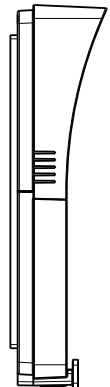
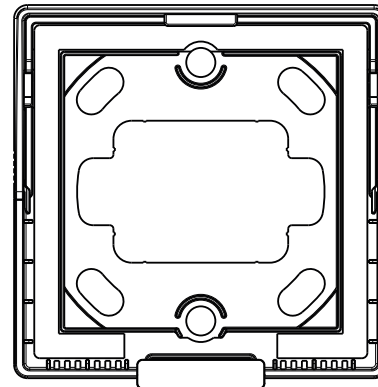
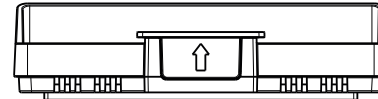


OUTMC01ACC | ACCESSORIO LETTORE RFID 9025 PER MONTAGGIO IN ESTERNO IP54
Istruzioni di montaggio

OUTMC01ACC | 9025 RFID ACCESSORY FOR OUTDOOR MOUNTING IP54
Assembly instructions

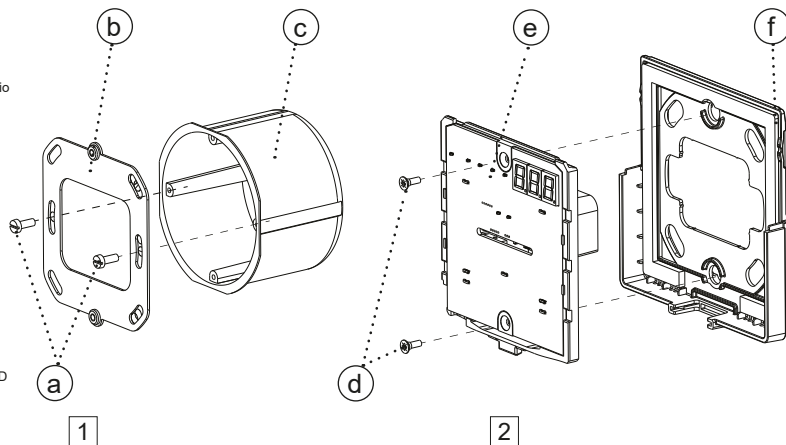
OUTMC01ACC | 9025 RFID-ZUBEHÖR FÜR AUSSENMONTAGE IP54
Montageanleitungen

OUTMC01ACC | ACCESORIO LECTOR RFID 9025 PARA MONTAJE EN EXTERIOR IP54
Instrucciones de montaje



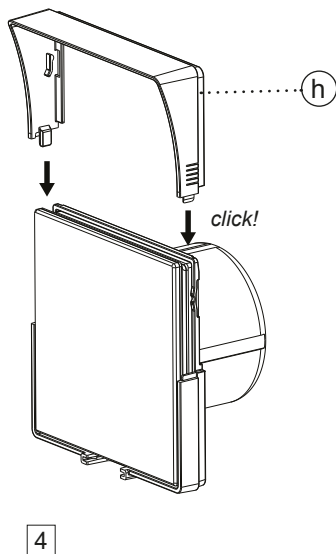
IT

- a. Viti di fissaggio telaio su scatola da incasso (includere nella fornitura).
- b. Telaio per scatola da incasso (incluso nella fornitura).
- c. Scatola da incasso (non inclusa nella fornitura).
- d. Viti per fissaggio del dispositivo elettronico all'accessorio lettore RFID 9025 (incluso nella fornitura).
- e. Dispositivo Eelectron.
- f. Supporto accessorio lettore RFID 9025 (incluso nella fornitura).
- g. Cover dispositivo (da ordinare separatamente).
- h. Copertura per accessorio lettore RFID 9025 (inclusa nella fornitura).
- i. Piastrina di chiusura (inclusa nella fornitura).



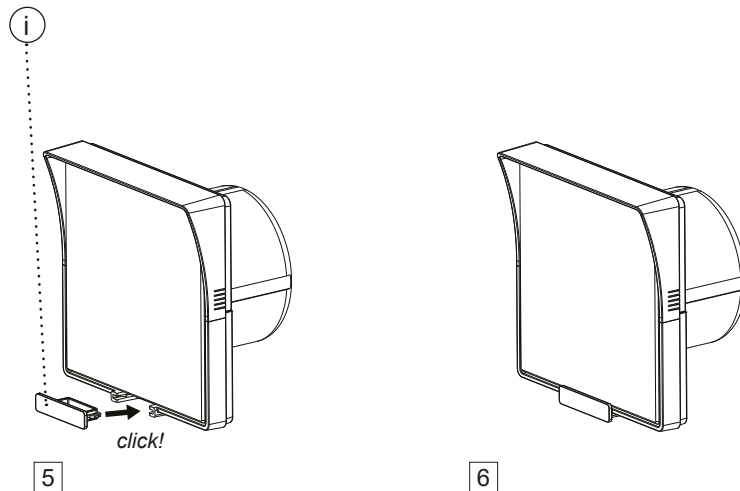
EN

- a. Screws for fixing the frame to the wall mounting box (included).
- b. Frame for wall mounting box (included).
- c. Wall mounting box (not included).
- d. Screws for fixing the electron device to the 9025 RFID accessory (included).
- e. Eelectron device.
- f. 9025 RFID accessory support (included).
- g. Device cover (to be ordered separately).
- h. 9025 RFID accessory support cover (included).
- i. Closing plate (included).



DE

- a. Schrauben zur Befestigung des Rahmens an der Wandhalterung (in der Lieferung enthalten).
- b. Rahmen für Wandmontagegehäuse (in der Lieferung enthalten).
- c. Wandmontagekasten (nicht in der Lieferung enthalten).
- d. Schrauben zur Befestigung des Geräts am RFID-Zubehör 9025 (in der Lieferung enthalten).
- e. Eelectron-Gerät.
- f. Zubehöralterung für das Lesegerät 9025 RFID (in der Lieferung enthalten).
- g. Abdeckung des Geräts (muss separat bestellt werden).
- h. Abdeckung des Zubehörlägers 9025 RFID (in der Lieferung enthalten).
- i. Verschlussplatte (in der Lieferung enthalten).



ES

- a. Tornillos para la fijación del marco a la caja de montaje mural (incluidos).
- b. Marco para caja de montaje en pared (incluido).
- c. Caja de montaje en pared (no incluida).
- d. Tornillos para la fijación del dispositivo al accesorio lector RFID 9025 (incluido).
- e. Dispositivo Eelectron.
- f. Soporte del accesorio lector RFID 9025 (incluido).
- g. Tapa del dispositivo (pedir por separado).
- h. Tapa soporte accesorio lector RFID 9025 (incluida).
- i. Placa de cierre (incluida).