

IT

Posizione indicatori ed elementi di comando

Vista frontale

- 7 pulsanti liberamente configurabili
- 7 led bianchi liberamente configurabili
- 3 digit per visualizzazione temperatura, setpoint, etc..
- Barra LED RGB
- Icone retro-illuminate con simboli intercambiabili e possibilità di scegliere ed installare sul campo l'icona associata alla funzione configurata (**versione CUSTOM**)

Vista Posteriore

- Connettore a vite a 2 vie per ingresso digitale/sonda NTC
- Pulsante e led di programmazione EIB/KNX
- Connettore EIB/KNX

Proximity (modo economia)

Il dispositivo dispone di 10 tasti capacitivi con funzione di prossimità. Se la modalità economia è abilitata il dispositivo passa in modalità eco (tutti i led sono spenti) dopo un tempo impostabile; può essere risvegliato se rileva la presenza entro pochi centimetri.

Avvertenze per l'installazione

L'apparecchio deve essere impiegato per installazione fissa in interno, ambienti chiusi e asciutti.

ATTENZIONE

- Il dispositivo deve essere installato mantenendo una distanza minima di 4 mm tra le linee in tensione non SELV (230V) e i cavi collegati al bus EIB/KNX
- Il dispositivo non deve essere collegato a cavi in tensione e mai ad una linea a 230V.
- L'apparecchio deve essere installato e messo in servizio da un installatore abilitato.
- Devono essere osservate le norme in vigore in materia di sicurezza e prevenzione antinfortunistica.
- L'apparecchio non deve essere aperto. Eventuali apparecchi difettosi devono essere fatti pervenire alla sede competente.
- La progettazione degli impianti e la messa in servizio delle apparecchiature devono sempre rispettare le norme e le direttive cogenti del paese in cui i prodotti saranno utilizzati.
- Il bus KNX permette di inviare comandi da remoto agli attuatori dell'impianto. Verificare sempre che l'esecuzione di comandi a distanza non crei situazioni pericolose e che l'utente abbia sempre segnalazione di quali comandi possono essere attivati a distanza.
- Le coperture in vetro devono essere maneggiate con cura per evitare che il vetro si danneggi o si rompa.

Sonde di temperatura

TS01A01ACC

ATTENZIONE: Mantenere 6 mm di distanza da cavi in tensione!

Tolleranza della resistenza NTC	± 3%
Intervallo di misura	-20°C + +100°C
Cavo	2 fili singolo isolamento
Colore dei cavi	Nero
Colore NTC	Nero

TS01B01ACC

ATTENZIONE: Mantenere 3 mm di distanza da cavi in tensione!

Tolleranza della resistenza NTC	± 2%
Intervallo di misura	-50°C + +60°C
Cavo	2 fili singolo isolamento
Colore dei cavi	Bianco
Colore NTC	Bianco

ⓘ Avvertenza

Se la copertura in vetro viene applicata con il dispositivo acceso bisogna attendere circa 2 minuti per consentire all'apparecchio di adattarsi alla presenza della copertura; in frattempo è possibile che il pulsante non reagisca alla pressione; attendere 2 minuti.

Per ulteriori informazioni visitare: www.eelectron.com



SMALTIMENTO

Il simbolo del cassonetto barrato indica che il prodotto alla fine della propria vita utile deve essere raccolto separatamente dagli altri rifiuti. Al termine dell'utilizzo, l'utente dovrà farsi carico di conferire il prodotto ad un idoneo centro di raccolta differenziata oppure di riconsegnarlo al rivenditore all'atto dell'acquisto di un nuovo prodotto. L'adeguata raccolta differenziata per l'avvio successivo dell'apparecchiatura dimessa al riciclaggio contribuisce ad evitare possibili effetti negativi sull'ambiente e sulla salute e favorisce il reimpiego e/o riciclo dei materiali di cui è composta l'apparecchiatura.

EN

Indicators and control elements

Front view

- 7 buttons freely configurable
- 7 white led's freely configurable
- 3 digit to show temperature, setpoint, etc..
- RGB led bar
- Interchangeable icons with backlight,different symbols can be used over the backlight areas during installation phase to match the correct symbol with the associated function (**version CUSTOM**)

Rear view

- 2 poles terminal connector for digital input/NTC probe
- EIB/KNX programming button and led
- EIB/KNX terminal block

Proximity (economy mode)

Device has 10 capacitive switches with proximity function. If economy mode is enable device goes in eco mode (all the led's switched off) after a configurable time; it can be awakened if it detects the presence within a few centimetres.

Installation instruction

The device may be used for permanent indoor installations in dry locations within wall box mounts.

WARNING

- Device must be installed keeping a minimum distance of 4 mm between electrical power line (mains) and input cables or red / black bus cable.**
- The device must not be connected to 230V cables
- The prevailing safety rules must be heeded.
- The device must be mounted and commissioned by an authorized installer.
- The applicable safety and accident prevention regulations must be observed.
- The device must not be opened. Any faulty devices should be returned to manufacturer.
- For planning and construction of electric installations, the relevant guidelines, regulations and standards of the respective country are to be considered.
- KNX bus allows you to remotely send commands to the system actuators. Always make sure that the execution of remote commands do not lead to hazardous situations, and that the user always has a warning about which commands can be activated remotely.
- Glass covers should be handled with care to prevent the glass from being damaged or broken.

Temperature Probes

TS01A01ACC

WARNING: keep at least 6 mm from all live parts!

NTC resistance tolerance	± 3%
Measure range	-20°C + +100°C
Cable	2 wire single insulation
Cable colour	Black
NTC colour	Black

TS01B01ACC

WARNING: keep at least 3 mm from all live parts!

NTC resistance tolerance	± 2%
Measure range	-50°C + +60°C
Cable	2 wire single insulation
Cable colour	White
NTC colour	White

ⓘ Warning

If the glass cover is applied with the device switched on than you have to wait about 2 minutes to let the device adapt to the presence of the cover; in the meantime it's possible that the button doesn't react to the finger press; wait 2 minutes.

For further information please visit www.eelectron.com



DISPOSAL

The crossed-out bin symbol on the equipment or packaging means the product must not be included with other general waste at the end of its working life. The user must take the worn product to a sorted waste centre, or return it to the retailer when purchasing a new one. An efficient sorted waste collection for the environmentally friendly disposal of the used device, or its subsequent recycling, helps avoid the potential negative effects on the environment and people's health, and encourages the re-use and/or recycling of the construction materials

DE

Position der Indikatoren und Bedienelemente

Vorderansicht

- 7 frei konfigurierbare Tasten
- 7 frei konfigurierbare weiÙe LEDs
- 3 Stellen für Temperaturanzeige, Sollwert usw.
- RGB LED-Leiste
- Beleuchtete Symbole mit austauschbaren Symbolen und die Möglichkeit, das Symbol für die konfigurierte Funktion auszuwählen und auf dem Feld zu installieren (**CUSTOM-Version**)

Rückansicht

- 2-poliger Digitalstecker für Digital-Eingang/NTC-Sonde
- EIB / KNX Programmirtaste und LED
- EIB / KNX-Stecker

Proximity-Funktion (Sparmodus)

Das Gerät verfügt mit 10 kapazitive Taste mit Proximity-Funktion. Wenn der Economy-Modus aktiviert ist, wechselt das Gerät nach einer konfigurierbaren Zeit in den Eco-Modus (alle LEDs sind ausgeschaltet). Es kann geweckt werden, wenn es die Präsenz innerhalb einiger Zentimeter erkennt.

Installationshinweise

Das Gerät muss für die Inneninstallation in geschlossenen und trockenen Umgebungen verwendet werden.

ACHTUNG

- Das Gerät muss so installiert werden, dass ein Mindestabstand von 4 mm zwischen den Nicht-SELV (230 V)-Netzspannungsleitungen und den am EIB / KNX-Bus angeschlossenen Kabeln eingehalten wird**
- Das Gerät darf nicht an unter Spannung stehende Leitungen und niemals an eine 230V-Leitung angeschlossen werden.
- Das Gerät muss von einem autorisierten Installateur installiert und in Betrieb genommen werden.
- Die geltenden Sicherheits- und Unfallverhütungsvorschriften sind zu beachten.
- Das Gerät darf nicht geöffnet werden. Defekte Geräte müssen an die zuständige Zentrale geschickt werden.
- Anlagenplanung und Inbetriebnahme der Anlage müssen immer den Normen und Richtlinien des Landes entsprechen, in dem die Produkte verwendet werden.
- Über den KNX-Bus können Fernsteuerbefehle an die Anlagenaktoren gesendet werden. Überprüfen Sie immer, dass ferngesteuerte Befehle keine gefährlichen Situationen verursachen und dass der Benutzer immer anzeigen kann, welche Befehle aus der Ferne aktiviert werden können.
- Glasabdeckungen sollten vorsichtig gehandhabt werden, um zu verhindern, dass das Glas beschädigt wird oder bricht.

Temperatursonden

TS01A01ACC

WARNUNG: Halten Sie 6 mm von stromführenden Kabeln fern!

NTC Widerstandstoleranz	± 3%
Messbereich	-20°C + +100°C
Kabel	einzelne isolations Drähte
Kabelfarbe	Schwarz
NTC Farbe	Schwarz

TS01B01ACC

WARNING: Halten Sie 3 mm von stromführenden Kabeln fern!

NTC Widerstandstoleranz	± 2%
Messbereich	-50°C + +60°C
Kabel	einzelne isolations Drähte
Kabelfarbe	Weiß
NTC Farbe	Weiß

ⓘ Warnung

Wenn die Glasabdeckung bei eingeschaltetem Gerät angebracht ist, müssen Sie etw. 2 Minuten warten, damit sich das Gerät an die Anwesenheit der Abdeckung anpassen kann. In der Zwischenzeit ist es möglich, dass der Knopf nicht auf die Fingerpresse reagiert; warte 2 Minuten.

Für weitere Informationen besuchen Sie: www.eelectron.com



ENTSORGUNG

Das Symbol des mit X gekennzeichneten Behälters zeigt an, dass das Produkt am Ende seiner Nutzungsdauer getrennt von anderen Abfällen gesammelt werden muss. Am Ende der Nutzungsdauer müssen Sie das Produkt zu einer entsprechenden Sammelstelle bringen oder es beim Kauf eines neuen Produkts an Ihren Händler zurückgeben. Die ordnungsgemäÙe Abfalltrennung für ein späteres Recycling der Ausrüstung trägt dazu bei, mögliche nachteilige Auswirkungen auf Umwelt und Gesundheit zu vermeiden und die Wiederverwendung und / oder Wiederverwertung der Materialien der Ausrüstung zu fördern.

ZH

指示和控制元件

前视图

- 7 按键可以自定义
- 7 白色指示灯可以自定义
- 3 位数字显示温度
- RGB LED 光条
- 可交换的图标带背光亮度可以自由配置图示

后视图

- 两个连接器为了数字输入/NTC
- EIB/KNX 编程模式按键和指示灯 (LED)
- EIB/KNX 连接器

接近 (经济模式)

设备有十个接触按键跟接近传感器。如果启动经济模式所有指示灯会灭掉 (一段时间后) ；如果在几厘米内检测到存在可以被唤醒

安装说明

设备工作环境和安装环境必须在室内和干燥地区

注意

- 安装设备电源线230V (火线 - 零线 - 地线) 和连接knx bus 线必须保持最少4mm距离。
- 设备不许直接使用230V接入
- 必须注意当前的安全规则。
- 安装设备需要有专业人员
- 不能打开设备，任何故障的应联络制造商
- 计划和建设应考虑各国的相关规定和标准
- Knx网络允许发送远程命令给执行器。操作人员必须清楚各远程命令作用，确保远程命令的执行不会导致危险情况

温度传感器

TS01A01ACC

注意：从电源线必须保持最少3MM距离！

NTC 允许偏差	± 3%
测量范围	-20°C + +100°C
电缆	两条电缆单层绝缘
电缆颜色	黑色
NTC 颜色	黑色

TS01B01ACC

注意：从电源线必须保持最少3MM距离！

NTC 允许偏差	± 2%
测量范围	-50°C + +60°C
电缆	两条电缆双层绝缘
电缆颜色	白色
NTC 颜色	白色

接近 (经济模式)

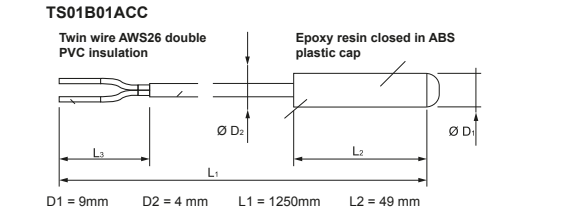
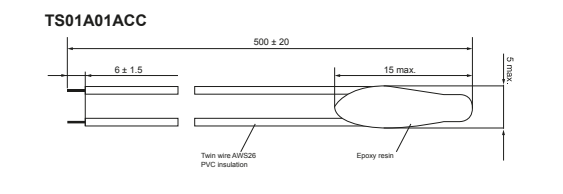
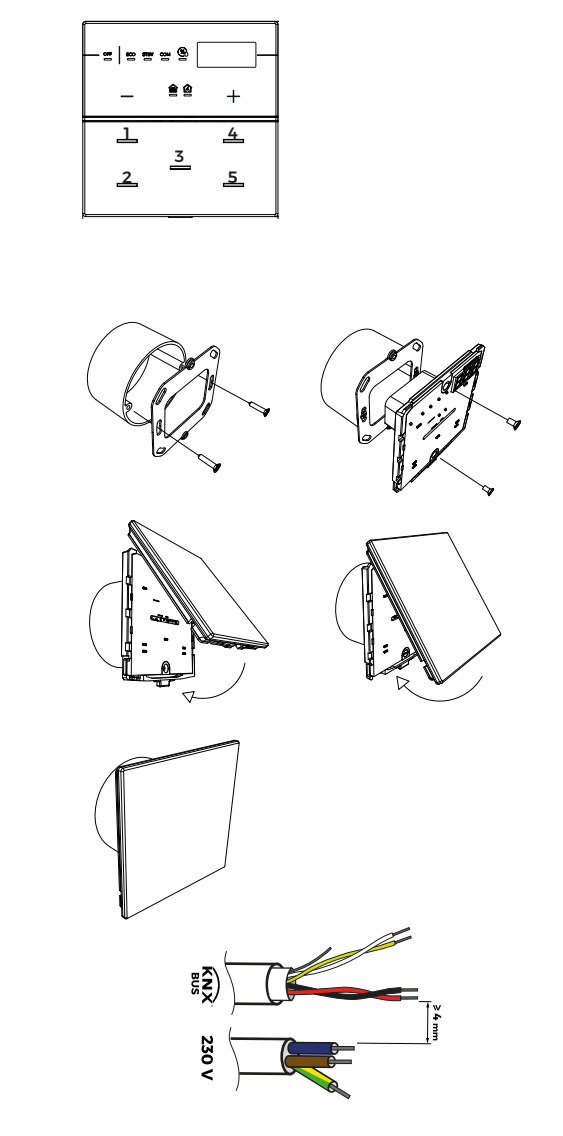
设备有十个接触按键跟接近传感器。如果启动经济模式所有指示灯会灭掉 (一段时间后) ；如果在几厘米内检测到存在可以被唤醒

更多详细信息 www.eelectron.com



处理
箱子象征是该产品在其使用寿命结束时不得与其他一般物品一起包装。
用户需要将废弃产品带到废物处理中心或者在购买新产品时退还给零售商。运用有效的分类废物收集，用于环保处理二手设备或回收，

为了避免对环境 and 人身造成负面影响，尽量再利用或回收建筑材料。



接近 (经济模式)

设备有十个接触按键跟接近传感器。如果启动经济模式所有指示灯会灭掉 (一段时间后) ；如果在几厘米内检测到存在可以被唤醒



eelectron spa
Via Monteverdi 6
I-20025 Legnano (MI) - Italia
Tel: +39 0331 500802 Fax: +39 0331 564826
Email: info@eelectron.com Web: www.eelectron.com

