

## Lettores Transponder

### TR22A11KNX – Antracite (Versione da esterno)

#### Descrizione del prodotto e suo funzionamento

Il lettore di transponder TR22AxKNX è un apparecchio EIB/KNX in esecuzione per montaggio ad incasso dedicato al controllo accessi con tessera transponder; personalizzabile, versatile e modulare si adatta a qualsiasi applicazione (accesso ad uffici, camere d'ospedale, di hotel, piscine, saune, impianti sportivi, spazi riservati, parcheggi, ecc.).

L'apparecchio è dotato di due ingressi fisici ON/OFF disponibili per il controllo del contatto porta aperta/chiusa o di altri se-gnali (contatto finestra, tirante allarme bagno ecc.).

Sul dispositivo sono presenti due relè per la gestione della serratura e per il comando della "luce di cortesia" o per altro uso.

Sul frontale del lettore sono segnalate, tramite 4 icone illuminate, le seguenti funzioni (in caso di controllo camera Hotel):

"accesso concesso" o "accesso negato"  
"richiesta soccorso"

"rifare camera"  
"camera occupata" o "non disturbare"

I LED e le icone possono essere configurati per segnalare altri stati od eventi.

La lettura del transponder avviene posizionando lo stesso di fronte al lettore, ad una distanza massima di 30 mm.

Il primo dato che viene controllato è il "numero impianto", se il codice è coerente, si procede alla verifica del campo "data" (se abilitato) per verificarne la validità (se scaduta o no). Successivamente controlla la "password" con tutti i codici ad essa associati e abilitati (fasce orarie, codice cliente, codice di servizio). Se tutte le condizioni sono verificate, si procede alla abilitazione apertura porta e, se impostato, all'accensione delle luci di cortesia nonché all'invio del risultato della lettura su bus.

La configurazione dell'apparecchio, indirizzo fisico, parametri e oggetti di comunicazione, avviene mediante il software ETS (Engineering Tool Software).

#### Programma applicativo

Verdere database Eelectron: "Eel\_db01.VD2"

#### Dati tecnici

##### Alimentazione

- Alimentazione esterna: 12 /24 V AC/DC  $\pm$  10% (SELV)
- Consumo Massimo : 150mA

##### Ingressi

- 2 contatti privi di potenziale
- Tensione di scansione  $V_n = 24V DC$
- Corrente scansione  $I_n$  a contatto chiuso = 1mA per canale

##### Uscite a relè

- 2 contatti NA 24 V AC, 2A (AC1), 1A (AC3)
- Relè 1 (OUT1) comando serratura o uso generico
- Relè 2 (OUT2) luce di cortesia o uso generico

##### Lettores di transponder

- Frequenza di lavoro 125 KHz

##### Elementi di comando

- 1 tasto: per programmazione ETS

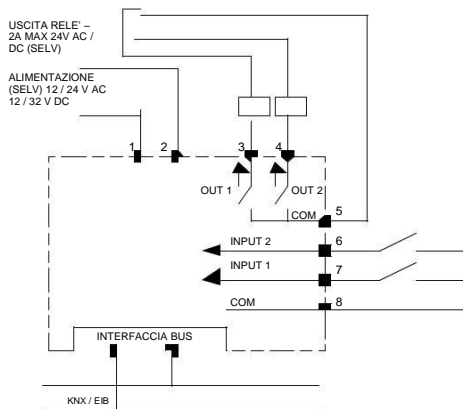
##### Indicatori

- 1 LED rosso (posteriore) per programmazione ETS
- 1 LED Bicolore (frontale):
  - Rosso "Tessera non valida"
  - Verde "Accesso Concesso"
  - Rosso Lampeggiante "Data scadenza non valida"
  - Verde Lampeggiante "Fuori fascia oraria"
  - Arancio Lampeggiante "Giorno settimana non valido"
  - Arancio Fisso: Codice impianto non valido"
- 1 LED rosso (frontale): Segnalazione impostabile
- 1 LED ambra (frontale): Segnalazione impostabile
- 1 LED verde (frontale): Segnalazione impostabile

##### Collegamenti

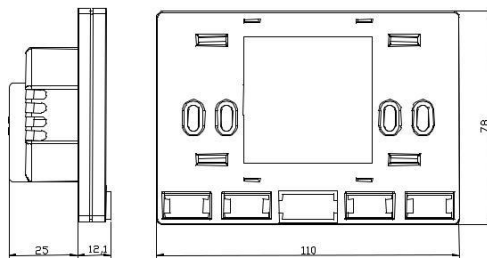
- Linea bus:
  - Terminale di connessione bus, conduttore max 0,8mm  $\varnothing$
- Alimentazione 12/24 VAC/DC (SELV):
  - Morsetti a vite, conduttore sezione max. 1.5 mm<sup>2</sup>
- Uscite ON/OFF
  - Morsetti a vite, conduttore sezione max. 1.5 mm<sup>2</sup>
- Ingressi ON/OFF privi di potenziale
  - Morsetti a vite, conduttore sezione max. 1.5 mm<sup>2</sup>

#### Schema di Connessione



#### Dati meccanici e Dimensioni d'ingombro

- Custodia: in materiale plastico
- Colore: Grigio Chiaro Verniciato (TR22A02KNX)  
Antracite (TR22A12KNX)  
Bianco (TR22A22KNX)
- Dimensioni: (alt. x larg. x prof.): 78 x 110x 37.1 mm
- Peso: ca. 120 g.
- Montaggio: In scatola da incasso rettangolare da 2 o 3 unità modulari o in scatola tonda  $\varnothing 60$ mm.



#### Sicurezza elettrica

- Conforme alla Direttiva Bassa Tensione 2014/35/UE
- Grado di inquinamento (secondo EN 60664-1): 2
- Grado di protezione (secondo EN 60529): IP 42
- Classe di protezione (secondo EN 50090-2-2): 3K5 installazione per esterno - coperto.
- Classe di protezione (secondo EN 61140): III
- Classe di sovratensione (secondo EN 60664-1): III
- Bus: tensione di sicurezza SELV DC 24 V
- Soddisfa EN 50090 e EN 60664-1

#### Requisiti EMC

- Conforme alla Direttiva EMC 2014/30/UE
- Rispettati EN 50081-1, EN 50082-2 e EN 50090-2.2

#### Condizioni di impiego

- Secondo norma EN 50090-2.2
- Temperatura di funzionamento: -5°C  $\div$  + 45°C
- Temperatura di stoccaggio: - 20  $\div$  + 55 °C

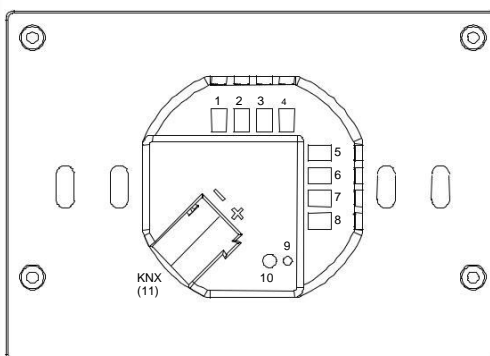
#### Omologazione

Omologato KNX/EIB

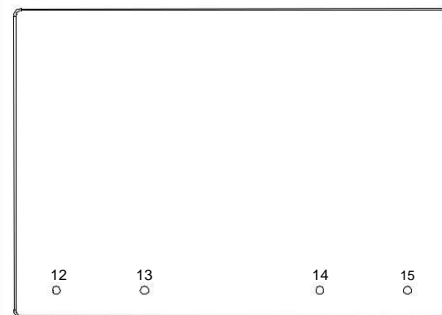
#### Marchatura CE

Conforme alle direttive EMC, RED e LVD

#### Posizione indicatori ed elementi di comando



#### VISTA FRONTALE CON PROTEZIONE INSERITA



#### Connessioni:

- 1 alimentazione 12/24 V AC/DC (deve essere SELV)
- 2 alimentazione 12/24 V AC/DC (deve essere SELV)
- 3 contatto NA relè 1 (OUT1) (deve essere SELV)
- 4 contatto NA relè 2 (OUT2) (deve essere SELV)
- 5 comune relè OUT1 + OUT2 (deve essere SELV)
- 6 ingresso 1 privo di potenziale (IN1)
- 7 ingresso 2 privo di potenziale (IN2)
- 8 comune IN1+IN2
- 11 terminale di connessione bus: - polo negativo NERO + polo positivo ROSSO

#### Indicatori ed elementi di comando:

- 9 LED di programmazione ETS
- 10 Tasto di programmazione ETS
- 12 Led 4
- 13 Led 3
- 14 Led 2
- 15 Led bicolore rosso / verde

#### Avvertenze per l'installazione

L'apparecchio deve essere impiegato per installazione fissa, anche in esterno in alloggiamento coperto (tettoie, cupoline, etc.).

#### IMPORTANTE

- Il dispositivo non è progettato per funzionare in installazioni non protette da getti d'acqua diretti o indiretti, pioggia, etc.; installabile in esterno in postazione coperta.
- Il dispositivo non deve essere connesso a linee di tensione 230 VAC.
- Se il dispositivo viene installato in una scatola assieme ad altri apparecchi questi devono essere SELV.
- Rispettare le prescrizioni di sicurezza elettrica.
- L'apparecchio deve essere installato e messo in servizio da un installatore abilitato.
- Devono essere osservate le norme in vigore in materia di sicurezza e prevenzione antinfortunistica.
- L'apparecchio non deve essere aperto. Eventuali apparecchi difettosi devono essere fatti pervenire alla sede competente.
- L'installazione deve rispettare le normative e gli standard vigenti del paese relativo.

#### Montaggio e collegamento

#### IMPORTANTE

**Montare il lettore esclusivamente in posizione orizzontale**

#### Descrizione generale

Per effettuare la messa in servizio occorre poter accedere al tasto di programmazione (10) che si trova sul lato posteriore della custodia. In fase di installazione prevedere lunghezze di collegamento dei cavi che permettano l'estrazione dell'insieme apparecchio/telaio di montaggio dalla scatola da incasso.

#### Collegamento del lettore di transponder alla linea bus

- Inserire il terminale di connessione al bus KNX/EIB (11), precedentemente collegato al cavo bus, nella fessura guida del morsetto bus integrato che si trova sul lato posteriore del dispositivo.
- Far scorrere il morsetto bus fino all'arresto.

#### Montaggio nella scatola da incasso

- Per il montaggio del dispositivo nella scatola da incasso utilizzare esclusivamente le viti in dotazione con l'apparecchio.

Per altre informazioni visitate il sito [www.eelectron.com](http://www.eelectron.com)

eelectron spa  
Via Monteverdi 6  
I-20025 Legnano (MI) - Italia  
Email: [info@eelectron.com](mailto:info@eelectron.com)  
Web: [www.eelectron.com](http://www.eelectron.com)



## Transponder Reader

### TR22A11KNX – Anthracite (Outdoor version)

#### Product and Applications description

The Transponder Reader TR22AxxKNX is an EIB/KNX wall mounting device suitable to access control application.

This device can be used in any kind of building (Hotel, Hospital, Offices, Parking, etc..) where the access control application is required.

The device is equipped with two binary inputs (potential free contacts) that can be used, for instance, to control whether the door lock has been opened or closed or other signals coming from external switches/contacts (i.e. windows, bathroom emergency alarms, etc..).

The transponder reader is equipped also with two output relays which can be used for any purposes, typically to open the door or turning on the courtesy light inside the room.

The product provides on the front side four LEDs in order to enlighten 4 icons to display the following states (e.g. in case of Hotel management):

Access Allowed/Not Allowed  
SOS request

Service Call (clean room, etc..)

Client status ("Busy room" or "Do not Disturb")

The LEDs and icons can be configured in association with other alarms or events.

The transponder reader can read cards or keys at a maximum distance of 30mm from the front side.

The access control follows a sequence where the "build number" has been checked at first, then the "data" to check if it has been elapsed or not, next the password ID for client/guest/service identification, then the enabled entrance timing window. In case card reading pass all checks the door is opened and, if set, the courtesy light inside is switched on. At the same time the Transponder Holder can send the reading response to the bus.

The device configuration for commissioning in terms of physical address, group addresses and parameters is done with ETS (Engineering Tool Software) through a download of the Application Program.

#### Application Program

See Eelectron product Database: "Eel\_db01.VD2".

#### Technical Specifications

##### Power Supply

External Auxiliary Voltage: 12/24 V AC/DC  $\pm$  10% (SELV)  
Maximum current : 150mA

##### Inputs

- 2 potential free contacts
- Input signal voltage  $V_n = 24V$  DC
- Input signal current at close contact = 1mA per channel

##### Outputs

- 2 relays NO 24 V AC, 2 A (AC1), 1A (AC3)
- Relay 1 (OUT1) door lock or general purpose
- Relay 2 (OUT2) courtesy light or general purpose

##### Transponder Reader features

- Operating Frequency 125 KHz

##### Control Elements

- 1 programming push button (back)

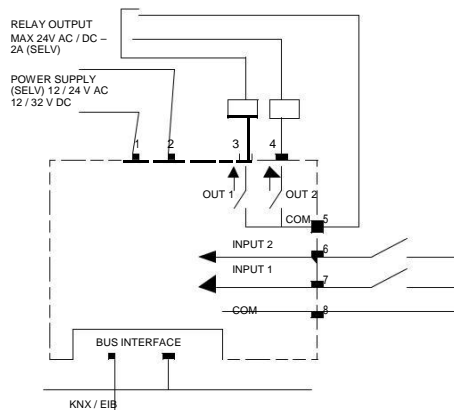
##### Display Elements

- 1 LED red (back) for ETS programming
- 1 LED red/green (front):  
Red: "Access Not Allowed"  
Green: "Access Allowed"  
Red Blinking: "Grant Date not valid"  
Orange: "Build Number not valid"  
Orange Blinking: "Day of week not valid"  
Green Blinking: "Hour Range not valid"
- 1 LED red (front): free signalling
- 1 LED amber (front): free signalling
- 1 LED verde (front): free signalling

##### Connections

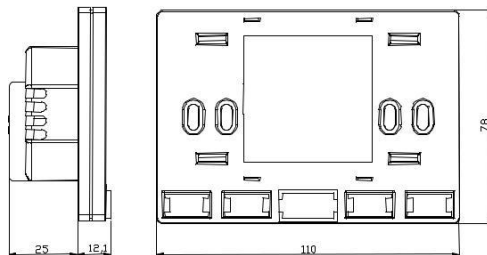
- Bus line:  
bus terminal connector block, single core max 0,8mm  $\varnothing$
- External Power Supply 12/24 VAC/DC (SELV):  
Screw terminal block  
Conductor cross section max.1.5 mm<sup>2</sup>
- Output relays  
Screw terminal block  
Conductor cross section max.1.5 mm<sup>2</sup>
- Inputs signals (potential free)  
Screw terminal block  
Conductor cross section max.1.5 mm<sup>2</sup>

#### Wiring Diagram



#### Physical specifications and Dimensions

- Housing: plastic
- Colours: Light Grey Varnished (TR22A02KNX), Anthracite (TR22A12KNX), White (TR22A22KNX)
- Dimensions: (W x H x D): 110 x 78 x 37.1 mm
- Weight: approx. 120 g.
- Installation: Flush mounting in 2 or 3 modules or wall round box  $\varnothing$ 60mm, 40mm deep



#### Electrical Safety

- Compliant with LV Directive 2014/35/UE
- Pollution degree : 2 (according to EN 60664-1)
- Protection class IP42 (according to EN 60529)
- Protection class 3K5 (according with EN 50090-2-2);  
Installation outdoor - covered
- 8 Safety class: III (according to EN 61140)
- 8 Overvoltage category: III (according to EN 60664-1)
- 8 Bus: safety extra low voltage SELV DC 24 V
- 8 Device complies with EN 50090 and EN 60664-1

#### Electromagnetic compatibility

- 16 Complies with EMC Directive 2014/30/UE
- 17 Complies with EN 50081-1, EN 50082-2 e EN 50090-2.2

#### Environmental specifications

- Climatic conditions: complies with EN 50090-2.2
- Ambient operating temperature: -5 °C  $\div$  + 45 °C
- Storage temperature: - 20 °C  $\div$  + 55 °C

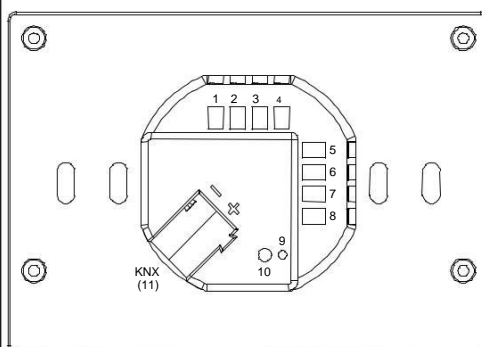
#### Certification

KNX/EIB certificate

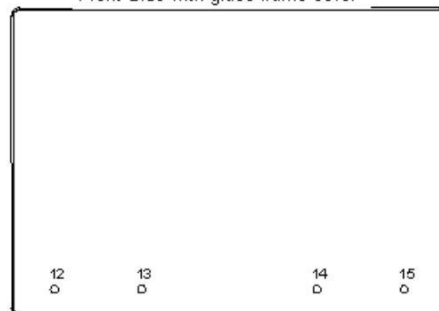
#### CE Mark

In accordance with the EMC, RED and Low Voltage Directives

#### Location and Function operating and display elements



#### Front Side with glass frame cover



#### Terminals and Operating Elements:

- 1 Power Supply 12/24 V AC/DC (must be SELV)
- 2 Power Supply 12/24 V AC/DC (must be SELV)
- 3 OUT 1 terminal relay 1 (NO) (must be SELV)
- 4 OUT2 terminal relay2 (NO) (must be SELV)
- 5 COM Outputs
- 6 IN 1 (potential free)
- 7 IN 2 (potential free)
- 8 COM Inputs
- Programming LED
- Programming push button
- Bus Connection Terminal:  
Black = bus polarity (-)  
Red = bus polarity (+)
- 12 Led 4
- 13 Led 3
- 14 Led 2
- 15 Led red/green

#### Installation Instructions

The device may be used for permanent installation, even outdoor, in covered housing (i.e. roofing)

#### WARNING

- Device is intended to be used in outdoor installation, covered and not exposed directly to rain, water etc...; installation must be covered
- Device must not be connected to 230V AC cables.
- Device must be installed in a single box ; any other device in the same box must be SELV.
- The prevailing safety rules must be heeded.
- The device must be mounted and commissioned by an authorised installer.
- The applicable safety and accident prevention regulations must be observed.
- The device must not be opened. Any faulty devices should be returned to manufacturer.
- For planning and construction of electric installations, the relevant guidelines, regulations and standards of the respective country are to be considered.

#### Mounting and Wiring hints

#### WARNING

**The device must be mounted in horizontal position.**

#### General Description

The device configuration (KNX physical address assignment) is done by pressing the programming push button (10) located in the back side of the housing. Please take care during installation to leave connection wires long enough in order to remove the device easily from the wall box for commissioning.

#### Connecting bus cables

- Connect each single KNX/EIB bus core inside the terminal block (11) observing bus polarity .
- Slip the bus connection block (11) into the guide slot placed on the back side of this device and press the block down to the stop.

#### Wall box mounting

- Use for mounting only screws included.

For further information please visit [www.eelectron.com](http://www.eelectron.com)