



Inwall 8 Input/4 Led Output Module

AD84A02KNX

Product and Application Description

AD84A02KNX module includes 4 digital inputs to interface free potential contacts; 4 analog / digital inputs for free potential contacts or temperature sensors and 4 led outputs. Digital inputs can interface sensors, traditional buttons, etc.; 4 led output channels at low voltage can drive LED for synoptics panels or switches.

Inputs 5 + 8, set as analog inputs, can enable up to 2 temperature probes (with On/Off threshold) and 2 thermostats to control heating and cooling equipments, valves, 2 and 4 pipes fan coils; etc..

The device is equipped with appropriate communication interface with the bus type TP1 (twisted pair) KNX European standard, according CEI EN 50090.

Application Program

See eelectron website : www.eelectron.com

Maximum number of group addresses: **53**
This is the maximum number of different group addresses the device is able to memorize.

Maximum number of associations: **60**
This is the maximum number of associations between communication objects and group addresses the device is able to memorize.

Caution: each transmission object has usually associated a single group address. If you want to associate to a transmission communication object other addresses in addition to the first, please note that you can add a maximum of **11** group addresses of this kind for the whole device.

Technical data

Power Supply:

Via bus EIB/KNX cable
 • Voltage 21...30V DC
 • Current Consumption EIB/KNX < 10mA

Digital Input 1 – 2 – 3 – 4

- For free potential contacts (dry contacts)
- Max. length of Connecting Cable: ≤ **30 m** (twisted cable)
- Voltage Scanning: 3.3 V DC (internally Generated)
- AWG24 cables with 1800 mm length

Digital Input 5 – 6 – 7 – 8

- For free potential contacts (dry contacts)
- Max. length of Connecting Cable: ≤ **10 m** (twisted cable)
- Voltage Scanning: 3.3 V DC (internally Generated)
- 6 poles terminal with screws.

Analog Input 5 – 6 – 7 – 8

- For NTC temperature probe eelectron code
 - TS01A01ACC (range from -20°C to +100°C)
 - TS01B01ACC (range from -50°C to +60°C)
- Max. length of Connecting Cable: ≤ **20 m** (twisted cable)
- 6 poles terminal with screws.

Digital Led Output 9 – 10 – 11 – 12

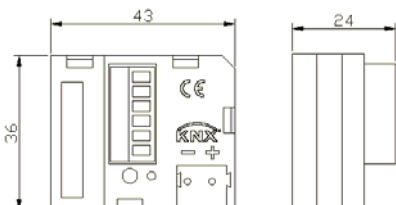
- 4 outputs for drive led – Max 0,3 mA
- For LED eelectron code LD00A01ACC or LD00A11ACC
- AWG24 cables with 1800 mm length

Control Elements

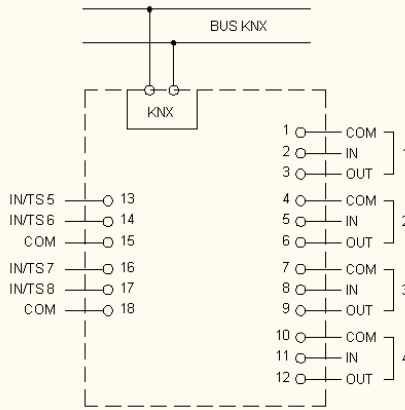
- EIB/KNX Red LED and button

Mechanical Data

- Case: plastic
- Protection class: II in accordance with EN 61140
- Dimensions: (width x height. X depth.): 43 x 36 x 24 mm
- Weight: approx. 35 g



Electrical Diagram



Electrical Safety

- Degree of pollution (IEC 60664-1): 2
- Degree of protection (EN 60529): IP 20
- Protection class (according to IEC 1140): III
- Overvoltage class (according to IEC 664-1): III
- Bus: safety voltage SELV DC 21...31 V dc
- Meets EN 50090 and IEC 664-1: 1992

EMC Requirements

Complied with EN 50081-1, EN 50082-2 and EN 50090-2.2

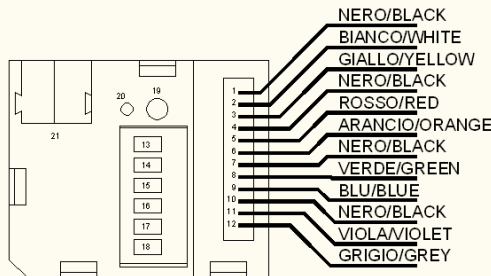
Terms of use

- According to EN 50090-2.2
- Ambient temperature during operation: 0 °C + 45 °C
- Storage temperature: - 20 °C + 55 °C
- Relative humidity: max 90%

CE Mark

According to EMC guideline and low voltage directive

Indicators and Control Elements



Wired Connectors:

- | | | |
|-----|--------|---------------------------|
| 1. | BLACK | COMMON IN/OUT 1 |
| 2. | WHITE | IN 1 |
| 3. | YELLOW | OUT 1 |
| 4. | BLACK | COMMON IN/OUT 2 |
| 5. | RED | IN 2 |
| 6. | ORANGE | OUT 2 |
| 7. | BLACK | COMMON IN/OUT 3 |
| 8. | GREEN | IN 3 |
| 9. | BLUE | OUT 3 |
| 10. | BLACK | COMMON IN/OUT 4 |
| 11. | VIOLET | IN 4 |
| 12. | GREY | OUT 4 |
| 13. | - | IN / TEMPERATURE SENSOR 5 |
| 14. | - | IN / TEMPERATURE SENSOR 6 |
| 15. | - | COMMON 5-6 |
| 16. | - | IN / TEMPERATURE SENSOR 7 |
| 17. | - | IN / TEMPERATURE SENSOR 8 |
| 18. | - | COMMON 7-8 |
| 19. | - | ETS PROGRAMMING SWITCH |
| 20. | - | ETS PROGRAMMING LED |
| 21. | - | EIB/KNX CONNECTOR |
| - | BLACK | BUS NEGATIVE |
| + | RED | BUS POSITIVE |

Installation Instructions

The device may be used for permanent indoor installations in dry locations within wall box mounts.

WARNING

- **Device must be installed keeping a minimum distance of 4mm between electrical power line (mains) and input cables or red / black bus cable .**
- The device must not be connected to 230V cables
- The prevailing safety rules must be heeded.
- The device must be mounted and commissioned by an authorised installer.
- The applicable safety and accident prevention regulations must be observed.
- The device must not be opened. Any faulty devices should be returned to manufacturer.
- For planning and construction of electric installations, the relevant guidelines, regulations and standards of the respective country are to be considered.

Mounting and wiring hints

General Description

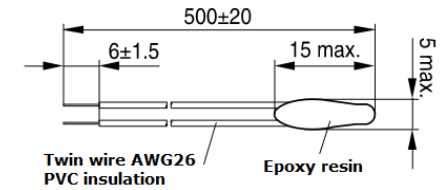
The device configuration (KNX physical address assignment) is done by pressing the programming push button. Please take care during installation to leave connection wires long enough in order to remove the device easily from the wall box for commissioning.

Connecting bus cables

- Connect each single KNX/EIB bus core inside the terminal block observing bus polarity .
- Slip the bus connection block into the guide slot placed on the back side of this device and press the block down to the stop.

Temperature probes

TS01A01ACC

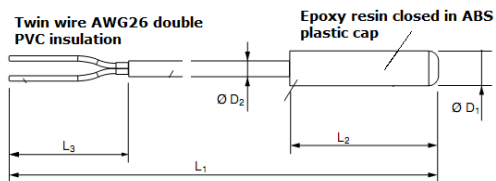


Dimensions in millimetres

NTC resistance tolerance: ± 3%
 Measure range: -20°C + +100°C
 Cable: 2 wire single insulation
 Cable colour: Black
 NTC colour: Black

Warning: keep at least 6 mm from all live parts

TS01B01ACC



D1 = 9 mm D2 = 4 mm L2 = 49 mm L1 = 1250 mm

NTC resistance tolerance: ± 2%
 Measure range: -50°C + +60°C
 Cable: 2 wire double insulation
 Cable colour: White
 NTC colour: White

Warning: keep at least 3 mm from all live parts

For further information please visit www.eelectron.com

eelectron spa
 Via Magenta 77/22
 I-20017 Rho (MI) - Italia
 Email: info@eelectron.com
 Web: www.eelectron.com





Modulo 8 Ingressi / 4 Uscite Led

AD84A01KNX

Descrizione del prodotto e suo funzionamento

Il modulo Interfaccia Analogico / Digitale AD84A01KNX è caratterizzato da 4 ingressi digitali per contatti puliti, 4 ingressi configurabili come digitali per contatti puliti o analogici per lettura di sonde di temperatura e 4 uscite per led.

Gli ingressi digitali possono interfacciare sensori, pulsanti tradizionali, ecc.; i 4 canali di uscita a bassa tensione possono pilotare LED per la visualizzazione di stati su pulsantiere o in pannelli sinottici.

Gli ingressi 5 + 8 configurati come analogici permettono di abilitare fino a 2 sonde di temperatura (con soglia On/Off) e 2 termostati per il controllo di apparecchiature di riscaldamento / condizionamento, valvole, ventilconvettori a 2 / 4 tubi, etc..

Il dispositivo è dotato di opportuna interfaccia di comunicazione con il bus tipo TP1 (coppia intrecciata) a standard europeo KNX conforme alle normative di settore CEI EN 50090.

Programma applicativo

Visitate il sito eelectron: www.eelectron.com

Numero massimo indirizzi di gruppo: **50**
Corrisponde al numero massimo di indirizzi di gruppo diversi che il dispositivo è in grado di memorizzare.

Numero massimo associazioni: **63**
Corrisponde al numero massimo di associazioni tra oggetti di comunicazione e indirizzi di gruppo che il dispositivo può memorizzare.

Attenzione: per ogni oggetto in trasmissione si associa generalmente un solo indirizzo di gruppo. Qualora si voglia associare, ad un oggetto di comunicazione in trasmissione, altri indirizzi di gruppo oltre il primo si ricorda che è possibile aggiungere un massimo di **13** indirizzi di gruppo di questo tipo sull'intero dispositivo.

Dati tecnici

Alimentazione

Attraverso il cavo EIB/KNX
• Tensione 21...30V DC
• Corrente assorbita EIB/KNX < 10mA

Ingressi Digitali 1 - 2 - 3 - 4

- Per contatti privi di potenziale (contatti puliti)
- Lunghezza max. cavi ≤ **30 m** (cavo intrecciato)
- Tensione di scansione: 3,3 V DC (generata internamente)
- Cablaggio con cavi AWG24 lunghezza 1800 mm

Ingressi Digitali 5 - 6 - 7 - 8

- Per contatti privi di potenziale (contatti puliti)
- Lunghezza max. cavi ≤ **10 m** (cavo intrecciato)
- Tensione di scansione: 3,3 V DC (generata internamente)
- Connessione tramite morsetto a vite, 6 poli.

Ingressi Analogici 5 - 6 - 7 - 8

- Collegabili a sonde NTC eelectron codice:
 - TS01A01ACC (Intervallo misura -20°C / +100°C)
 - TS01B01ACC (Intervallo misura -50°C / +60°C)
- Lunghezza max. cavi : ≤ **20 m** (cavo intrecciato)
- Connessione tramite morsetto a vite, 6 poli.

Uscite Digitali per Led 9 - 10 - 11 - 12

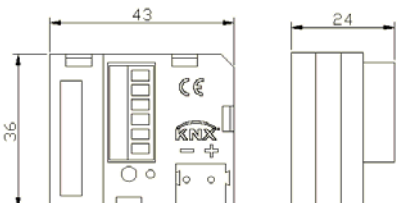
- 4 outputs digitali per pilotaggio led - Max 0,3 mA
- Per led eelectron cod. LD00A01ACC o LD00A11ACC
- Cablaggio con cavi AWG24 lunghezza 1800 mm

Elementi di comando

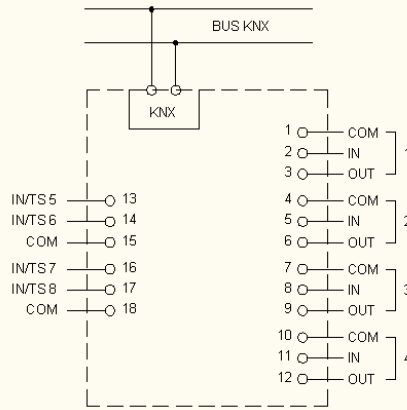
- Pulsante e led EIB/KNX

Dati meccanici

- Custodia: in materiale plastico
- Classe di protezione: II secondo la EN 61140
- Dimensioni: (alt. x larg. x prof.): 43 x 36 x 24 mm
- Peso: ca. 35 g.



Schema Elettrico



Sicurezza elettrica

- Grado di inquinamento (secondo IEC 60664-1): 2
- Grado di protezione (secondo EN 60529): IP 20
- Classe di protezione (secondo IEC 1140): III
- Classe di sovratensione (secondo IEC 664-1): III
- Bus: tensione di sicurezza SELV DC 21...31 V dc
- Soddisfa EN 50090 e IEC 664-1: 1992

Requisiti EMC

Rispettati EN 50081-1, EN 50082-2 e EN 50090-2.2

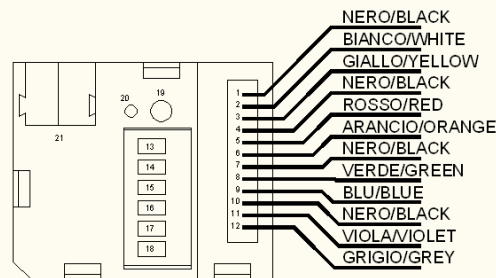
Condizioni di impiego

- Secondo norma EN 50090-2.2
- Temperatura ambiente durante il funzionamento: 0°C + 45°C
- Temperatura di stoccaggio: - 20 + 55 °C
- Umidità relativa: max 90 %

Marchatura CE

Conformemente alla direttiva CE (edilizia abitativa e industriale), direttiva sulla bassa tensione

Posizione indicatori ed elementi di comando



Connettore cablo:

- | | | |
|-----|---------|---|
| 1. | NERO | COMUNE IN/OUT |
| 2. | BIANCO | IN 1 |
| 3. | GIALLO | OUT 1 |
| 4. | NERO | COMUNE IN/OUT 2 |
| 5. | ROSSO | IN 2 |
| 6. | ARANCIO | OUT 2 |
| 7. | NERO | COMUNE IN/OUT 3 |
| 8. | VERDE | IN 3 |
| 9. | BLU | OUT 3 |
| 10. | NERO | COMUNE IN/OUT 4 |
| 11. | VIOLA | IN 4 |
| 12. | GRIGIO | OUT 4 |
| 13. | - | IN / SONDA TEMPERATURA 5 |
| 14. | - | IN / SONDA TEMPERATURA 6 |
| 15. | - | COMUNE 5-6 |
| 16. | - | IN / SONDA TEMPERATURA 7 |
| 17. | - | IN / SONDA TEMPERATURA 8 |
| 18. | - | COMUNE 7-8 |
| 19. | - | TASTO DI PROGRAMMAZIONE ETS |
| 20. | - | LED DI PROGRAMMAZIONE ETS |
| 21. | - | Terminale di connessione bus (a innesto): |
| | | - polo negativo NERO |
| | | + polo positivo ROSSO |

Avvertenze per l'installazione

L'apparecchio deve essere impiegato per installazione in ambienti chiusi e asciutti.

IMPORTANTE

- Il dispositivo deve essere installato mantenendo una distanza minima di 4mm tra le linee in tensione non SELV (230V) e i cavi collegati agli ingressi o al bus EIB/KNX.
- Il dispositivo non deve essere collegato a cavi in tensione e mai ad una linea a 230 V
- L'apparecchio deve essere installato e messo in servizio da un installatore abilitato.
- Devono essere osservate le norme in vigore in materia di sicurezza e prevenzione antinfortunistica.
- L'apparecchio non deve essere aperto. Eventuali apparecchi difettosi devono essere fatti pervenire alla sede competente.

Montaggio e collegamento

Descrizione generale

Per effettuare la messa in servizio occorre poter accedere al tasto "EIB/KNX" per la commutazione tra modo normale e modo programmazione che si trova tra i morsetti EIB e i morsetti ingresso.

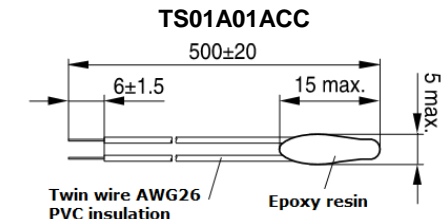
Collegamento del cavo bus al morsetto bus

- Il morsetto Bus EIB (compreso nella fornitura) è adatto ad un conduttore unifilare con Ø 0.8 mm

Collegamento del modulo I/O alla linea bus

- Inserire il morsetto Bus EIB/KNX, precedentemente collegato al cavo bus, nel connettore maschio dell'accoppiatore bus integrato che si trova sul lato ingressi del dispositivo
- Inserire il morsetto bus fino all'arresto

Sonde di temperatura

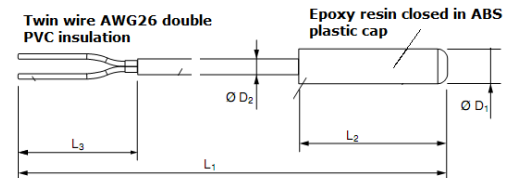


Dimensioni in millimetri

Tolleranza della resistenza NTC ± 3%
Intervallo di misura -20°C + 100°C
Cavo: 2 fili singolo isolamento
Colore dei cavi: Nero
Colore NTC: Nero

Attenzione: Mantenere 6mm di distanza da cavi in tensione!

TS01B01ACC



D1 = 9 mm D2 = 4 mm L2 = 49 mm L1 = 1250 mm

Tolleranza della resistenza NTC ± 2%
Intervallo di misura -50°C + 60°C
Cavo: 2 fili doppio isolamento
Colore del cavo: Bianco
Colore NTC: Bianco

Attenzione: Mantenere 3mm di distanza da cavi in tensione!

Per ulteriori informazioni visitate: www.eelectron.com

eelectron spa
Via Magenta 77/22
I-20017 Rho (MI) - Italia
Email: info@eelectron.com
Web: www.eelectron.com

