

**Descrizione del prodotto e suo funzionamento**

Il dispositivo IO44E01KNX è fornito di 4 ingressi per contatti puliti, configurabili anche come uscite per il pilotaggio di LED o lampade spia di segnalazione e 4 uscite relè indipendenti da 16A-230V AC per il comando di carichi.  
Il dispositivo include interfaccia di comunicazione KNX.  
I 4 canali di ingresso sono dedicati all'interfacciamento di contatti puliti, ad esempio per sensori, pulsanti tradizionali, ecc.; essi possono essere configurati all'occorrenza, tramite SW ETS, come canali di uscita a bassa tensione per il pilotaggio di LED.  
Gli ingressi hanno integrate funzioni di comando on/off, dimmer, tapparelle e richiamo scenari, sono inoltre implementate funzioni di logica e scenari sulle uscite.

Il dispositivo prevede che le 4 uscite a bordo possano essere configurate in modalità diverse:

- Ogni singola uscita configurata in modo indipendente per controllo di carichi (OUT 1 ÷ 4)
- Ogni singola uscita configurata in modo indipendente per controllo ON / OFF oppure continuo (PWM) per elettrovalvole (OUT 1 ÷ 4)
- Uscite configurate a coppie logicamente interbloccate per gestione di tapparelle, veneziane, etc.. per un totale di 2 canali (CH A ÷ B)
- Uscite configurate a coppie per gestione di servomotori con comando a 3 punti per elettrovalvole o lamelle di areazione per un totale di 2 canali (CH A ÷ B)

**Il prodotto si intende dedicato all'installazione su barra DIN in quadri elettrici di distribuzione BT.**

**Programma applicativo ETS**

Scaricabile dal sito: [www.eelectron.com](http://www.eelectron.com)

Numero massimo indirizzi di gruppo: **50**  
Corrisponde al numero massimo di indirizzi di gruppo diversi che il dispositivo è in grado di memorizzare.

Numero massimo associazioni: **63**  
Corrisponde al numero massimo di associazioni tra oggetti di comunicazione e indirizzi di gruppo che il dispositivo può memorizzare.

**Attenzione:** esiste un limite al numero di associazioni che si possono creare, sullo stesso dispositivo, tra oggetti di comunicazione in trasmissione (per esempio gli ingressi) e in ricezione (per esempio le uscite).

Qualora si voglia associare un indirizzo di gruppo usato su un oggetto di comunicazione in trasmissione (un ingresso), ad un oggetto di comunicazione in ricezione (una uscita) che ha già un indirizzo di gruppo precedentemente associato si ricorda che è possibile aggiungere un massimo di 13 indirizzi di gruppo di questo tipo sull'intero dispositivo.

**Dati tecnici**

**Alimentazione**

- Via bus EIB/KNX 21..32V DC
- Corrente assorbita ≤ 10 mA

**Ingressi**

- Numero: 4 (configurabili come ingressi o uscite led)
- Massima lunghezza cavi di collegamento: ≤ 20m

Canali come ingressi

- Tensione di lettura: 3,3 V DC

Canali come uscite (per comando LED)

- Corrente max < 0,5 mA per canale

**Uscite a relè**

- 16 A cos φ 1 - 230 V AC
- 8 A cos φ 0.6 - 230 V AC
- **Corrente minima di commutazione: 10mA**

Carichi resistivi: max 16 A  
Lampade incandescenti: max 10 A  
Motori e motoriduttori : max 10 A  
Lampade fluorescenti a trasf. elettronico: max 6 A

**Lampade fluorescenti: (max 140 µF) max 3A (700W)**

**Product and Applications description**

The DIN RAIL 4 Input / 4 Output Module IO44B01KNX is an EIB/KNX DIN rail mounting device useful to interface commands (e.g. push buttons) or loads (e.g. lamps) for any kind of applications. The device is equipped with 4 binary inputs (potential free) and 8 binary relay outputs 16A-230V AC. Inputs can be connected to conventional switching devices, e.g. push buttons, switches, floating contacts, for switching functions with pulse edge evaluation (e.g. rising or falling edge, toggle...). Inputs can be configured with ETS SW as output to drive Leds. Inputs can be used for on/off commands, dimming, shutter control, scene recall and control; outputs include switching function, scene recall and control logic function.

Device 4 outputs on board can be configured:

- Each output can be configured independently for load control (OUT 1 ÷ 4)
- Each output can be configured independently for ON / OFF or continuous switching (PWM) for Electric valves (solenoid actuators) (OUT 1 ÷ 4)
- Outputs can be configured in pairs for the management of roller shutters and blinds; up to 2 channels (Channels A ÷ B)
- Outputs can be configured coupled for management of Motor Reductor or for solenoid valves with 3 point control or for ventilating grille; up to 2 channels (Channels A ÷ B)

**Device is intended to be installed on DIN rail in cabinet for low voltage distribution.**

**Application Program ETS**

Downloadable from website: [www.eelectron.com](http://www.eelectron.com)

Maximum number of group addresses: **50**  
This is the maximum number of different group addresses the device is able to store.

Maximum number of associations: **63**  
This is the maximum number of associations between communication objects and group addresses the device is able to store.

**Caution:** there is a limit to the number of associations that can be created, on the same device, between transmission communications objects (i.e. inputs) and receiving communication objects (i.e. outputs).

If you want, on the same device, add a group address linked to a transmission communication object (input) to a receiving communication object (output) which already has a different group address associated, please note that you can add a maximum of 13 group addresses of this kind for the whole device.

**Technical Specifications**

**Power Supply**

- Via bus EIB/KNX 21..32V DC
- Current consumption ≤ 10 mA

**Input**

- Number: 4 potential free contacts or led output
- Maximum cable lenght: ≤ 20m

Channels used as input

- Reading voltage: 3,3 V DC

Channels used as output (for LED output)

- Max. current < 0,5mA per channel

**Outputs**

- 16 A cos φ 1 - 230 V AC
- 8 A cos φ 0.6 - 230 V AC
- **Minimum switching current: 10mA**

Resistive loads: max 16A  
Incandescent lamps: max 10 A  
Motors e motor reduction units: max 10 A  
Fluorescent lamps with electronic transformer: max 6 A

**Fluorescent lamps (max 140 µF) max 3A (700W)**

**Configurazione per tapparelle  
Output Configuration for Shutter**

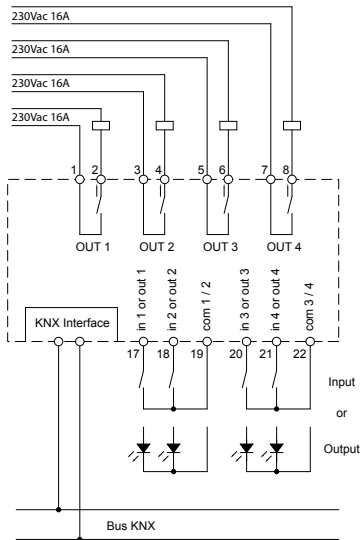
Canale Channel	Uscita / Funzioni Output / Function	Uscita / funzioni Output / Function
CH A	OUT 1 ▲ (su) ▲ (up)	OUT 2 ▼ (giù) ▼ (down)
CH B	OUT 3 ▲ (su) ▲ (up)	OUT 4 ▼ (giù) ▼ (down)

**Configurazione per servomotore  
Output Configuration for Motor Reduction Driver**

Canale Channel	Uscita / Funzioni Output / Function	Uscita / funzioni Output / Function
CH A	OUT 1 Chiude Close	OUT 2 Apre Open
CH B	OUT 3 Chiude Close	OUT 4 Apre Open

IT

GB

**Dati meccanici**

- Custodia: in materiale plastico PA6
- Dimensioni: (A. x L. x P): 90 x 71 x 58 mm
- Peso: ca. 340 g
- Montaggio: guida DIN / 4 Moduli

**Sicurezza elettrica**

- Grado di inquinamento (secondo IEC 60664-1): 2
- Grado di protezione (secondo EN 60529): IP 20
- Classe di protezione (secondo IEC 1140): III
- Classe di sovratensione: III
- Bus: tensione di sicurezza SELV
- Soddisfa EN50491-3

**Requisiti EMC**

Rispettati EN50491-5-1, EN50491-5-2

**Condizioni di impiego**

- Secondo norma EN 50090-2.2
- Temperatura operativa: 0°C + 45°C
- Temperatura di stoccaggio: -20°C + 55°C
- Umidità relativa (non condensante): max 90 %

**Marchatura CE**

Conforme alla direttiva CE ed alla direttiva bassa tensione

**Posizione indicatori ed elementi di comando****MORSETTI A VITE:**

1. COM OUT 1
2. OUT 1 contatto NA relè 1
3. COM OUT 2
4. OUT2 contatto NA relè 2
5. COM OUT 3
6. OUT3 contatto NA relè 3
7. COM OUT 4
8. OUT4 contatto NA relè 4
17. IN 1 ingresso privo di potenziale 1 o uscita 1
18. IN 2 ingresso privo di potenziale 2 o uscita 2
19. COM1/2 comune ingressi o uscite led 1 e 2
20. IN 3 ingresso privo di potenziale 3 o led 3
21. IN 4 ingresso privo di potenziale 4 o led 4
22. COM3/4 comune ingressi o uscite led 3 e 4
29. Terminale di connessione bus (a innesto):  
- NERO + ROSSO

**ELEMENTI DI PROGRAMMAZIONE:**

30. LED di programmazione ETS
31. Tasto di programmazione ETS

**Avvertenze per l'installazione**

Il dispositivo deve essere installato mantenendo una distanza minima di 4 mm tra le linee in tensione non SELV (230V) e i cavi collegati al bus EIB/KNX

- L'apparecchio deve essere impiegato per installazione fissa in interno, ambienti chiusi e asciutti.
- L'apparecchio deve essere installato e messo in servizio da un installatore abilitato.
- L'apparecchio deve essere installato in posizione accessibile al solo personale qualificato.
- Devono essere osservate le norme in vigore in materia di sicurezza e prevenzione antinfortunistica.
- L'apparecchio non deve essere aperto. Eventuali apparecchi difettosi devono essere fatti pervenire alla sede competente.
- La progettazione e l'installazione dell'impianto deve essere conforme agli standard e ai regolamenti dei paesi in cui il dispositivo è utilizzato.
- Il bus KNX permette di inviare comandi da remoto agli attuatori dell'impianto. Verificare sempre che l'esecuzione di comandi a distanza non crei situazioni pericolose e che l'utente abbia sempre segnalazione di quali comandi possono essere attivati a distanza.
- I relè del dispositivo, in uscita dalla fabbrica, vengono configurati come aperti, è possibile che durante il trasporto i contatti si chiudano anche se il dispositivo non è alimentato. Si raccomanda, alla prima accensione, di collegare prima il bus al fine di garantire l'apertura dei relè e solo successivamente la tensione ai carichi.

**Physical specifications and Dimensions**

- Plastic enclosure: PA6
- Dimensions: (W x H x D): 71 x 90 x 58 mm
- Weight: ca. 340 g
- Installation: DIN rail / 4 Modules

**Electrical Safety**

- Pollution degree: 2 (according to IEC 60664-1)
- Protection class IP 20 (according to EN 60529):
- Safety Class III (according to IEC 61140)
- Over voltage category III (according to IEC 664-1)
- Bus: Safety extra low voltage SELV
- Compliant to EN50491-3

**Electromagnetic compatibility**

Compliant to: EN50491-5-1, EN50491-5-2

**Environmental specifications**

- According to EN 50090-2.2
- Operative temperature: 0°C + 45°C
- Storage temperature: -20°C + 55°C
- Relative Humidity (not condensing): max 90 %

**CE Mark**

In accordance with the EMC and low voltage guidelines

**Terminal and connections****SCREW TERMINALS:**

1. COM OUT 1
2. OUT 1 contact relay 1
3. COM OUT 2
4. OUT2 contact relay 2
5. COM OUT 3
6. OUT3 contact relay 3
7. COM OUT 4
8. OUT4 contact relay 4
17. IN 1 free potential contact or output led 1
18. IN 2 free potential contact or output led 2
19. COM1/2 common for inputs or outputs 1 / 2
20. IN 3 free potential contact or output led 3
21. IN 4 free potential contact or output led 4
22. COM3/4 common for inputs or outputs 3 / 4
29. Bus terminal connector block:  
Negative = Black / Positive = Red

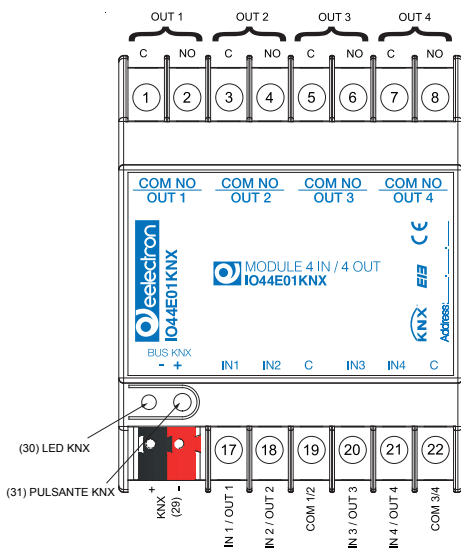
**PROGRAMMING:**

30. ETS programming led
31. ETS programming button

**Installation Instructions**

Device must be installed keeping a minimum distance of 4 mm between electrical power line (mains 230V) and red/black bus connector or bus cable

- Device may be used for indoor installations in dry locations.
- Device must be mounted by an authorised installer.
- Device must be installed in a location that is accessible only to qualified installers.
- The applicable safety and accident prevention regulations must be observed.
- Device must not be opened. Any faulty device should be returned to manufacturer.
- For planning and construction of electric installations, the relevant guidelines, regulations and standards of the respective country are to be considered.
- KNX bus allows you to remotely send commands to the system actuators. Always make sure that the execution of remote commands do not lead to hazardous situations, and that the user always has a warning about which commands can be activated remotely.
- Relays are always switched opened before delivering but , it is possible during transportation, they get closed. It is recommended, when device is installed, to connect and supply the bus before the load voltage to ensure the opening of the contacts.

**SMALTIMENTO**

Il simbolo del cassonetto barrato indica che il prodotto alla fine della propria vita utile deve essere raccolto separatamente dagli altri rifiuti. Al termine dell'utilizzo, l'utente dovrà farsi carico di conferire il prodotto ad un idoneo centro di raccolta differenziata oppure di riconsegnarlo al rivenditore all'atto dell'acquisto di un nuovo prodotto. L'adeguata raccolta differenziata per l'avvio successivo dell'apparecchiatura dimessa al riciclaggio contribuisce ad evitare possibili effetti negativi sull'ambiente e sulla salute e favorisce il reimpiego e/o riciclo dei materiali di cui è composta l'apparecchiatura.

**DISPOSAL**

The crossed-out bin symbol on the equipment or packaging means the product must not be included with other general waste at the end of its working life. The user must take the worn product to a sorted waste centre, or return it to the retailer when purchasing a new one. An efficient sorted waste collection for the environmentally friendly disposal of the used device, or its subsequent recycling, helps avoid the potential negative effects on the environment and people's health, and encourages the re-use and/or recycling of the construction materials.



eelectron spa

Via Monteverdi 6

I-20025 Legnano (MI) - Italia

Tel: +39 0331 500802 Fax: +39 0331 564826

Email: info@eelectron.com Web: www.eelectron.com

