



Transponder Holder

TH22A01KNX – Varnished Light grey
TH22A11KNX – Dark grey
TH22A21KNX – White

Product and Applications description

The transponder holder TH22A01KNX is an EIB/KNX wall mounting device suitable to access and control detection of people inside a room as well as simple holder of user's transponder card.

The device is equipped with two binary inputs (potential free contacts) that can be used, for instance, to control whether the door lock has been opened or closed or other signals coming from external switches/contacts (i.e. windows, bathroom emergency alarms, etc.).

The transponder reader is equipped also with two output relays which can be used for any purposes, typically to open the door or turning on the courtesy light inside the room.

The front of transponder holder is illuminated when no card is present, turned off when card is accepted and flashes for 3 seconds when card is refused (entrance not allowed).

The Transponder Holder reads the card while inserting inside the slot. The access control follows a sequence where the "build number" has been checked at first, then the "data" to check if it has been elapsed or not, next the password ID for client/guest/service identification, then the enabled entrance timing window. In case all information are acknowledge the Transponder Holder can enable all room services and loads and sends the reading response to the bus.

The device configuration for commissioning in terms of physical address, group addresses and parameters is done with ETS (Engineering Tool Software) through a download of the Application Program.

Application Program

See Electron product Database: "Eel_db01.VD2".

Technical Specifications

Power Supply

- External Auxiliary Voltage : 12 (24) V AC/DC \pm 10%
- Maximum current : 150mA

Inputs

- Number: 2 potential free contacts
- Input signal voltage $U_n = 24V$
- Input signal current at close contact = 1mA per channel

Outputs

- Number: 2 relays NO 24 V AC, 2A AC1; 1A AC3
- Relay 1 (OUT1) door lock or general purpose
- Relay 2 (OUT2) courtesy light or general purpose

Transponder Reader features

- IC for transponder reading Atmel/Temic.
- Internal Power Supply 5V DC
- Operating Frequency 125 KHz

Control Elements

- 1 programming button (back)

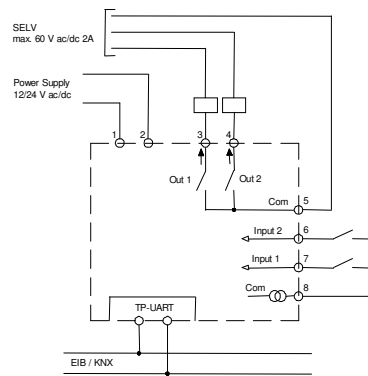
Display Elements

- 1 LED red (back) for ETS programming
- 1 LED for lighting of reading slot

Connections

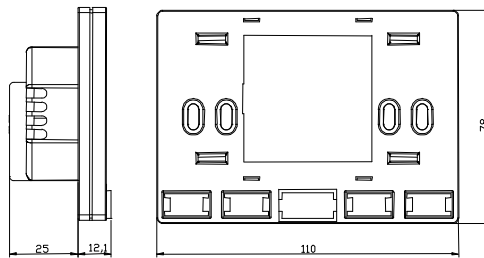
- Bus line:
 - bus terminal connector block, single core max 0,8mm \varnothing
- External Power Supply 12/24 VAC/DC:
 - Screw terminal block
 - Conductor cross section max.1.5 mm²
- Output relays
 - Screw terminal block
 - Conductor cross section max.1.5 mm²
- Inputs signals (potential free)
 - Screw terminal block
 - Conductor cross section max.1.5 mm²

Wiring Diagram



Physical specifications and Dimensions

- Housing: plastic
- Colours: Light Grey Varnished (TR22A01KNX), Dark Grey (TR22A11KNX)
- Dimensions: (W x H x D): 110 x 78 x 37.1 mm
- Weight: approx. 120 g.
- Installation: Flush mounting in 2 or 3 modules or wall round box \varnothing 60mm, 40mm deep



Electrical Safety

- Pollution degree : 2 (according to EN 60664-1)
- Protection class IP20 (according to EN 60529)
- Safety class: II (according to EN 61140)
- Overvoltage category: II (according to EN 60 664-1)
- Bus: safety extra low voltage SELV DC 24 V
- Device complies with EN 50090 e EN 60664-1

Electromagnetic compatibility

Complies with EN 50081-1, EN 50082-2 e EN 50090-2.2

Environmental specifications

- Climatic conditions: complies with EN 50090-2.2
- Ambient operating temperature: 0°C + 45°C
- Storage temperature: - 20 + 55 °C
- Relative humidity: max 90 % without condensation

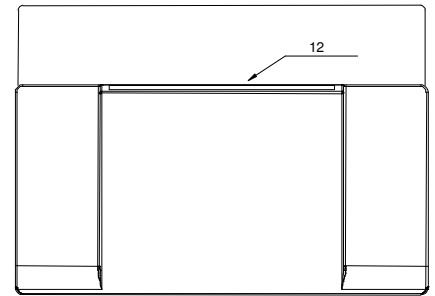
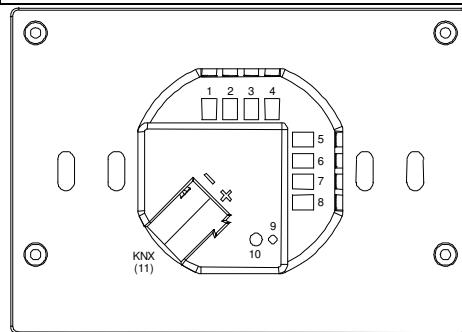
Certification

KNX/EIB certificate

CE Mark

In accordance with the EMC guideline and low voltage guideline

Location and Function operating and display elements



Terminals and Operating Elements:

- Power Supply 12/24 Vcc/ac
- Power Supply 12/24 Vcc/ac
- OUT 1 terminal relay 1 (NO)
- OUT 2 terminal relay2 (NO)
- COM Outputs
- IN 2 (potential free)
- IN 1 (potential free)
- COM Inputs
- Programming LED
- Programming button
- Bus Connection Terminal:
 - Black = bus polarity (-)
 - Red = bus polarity (+)
- LED blue for lighting slot

Installation Instructions

The device may be used for permanent indoor installations in dry locations within wall box mounts.

WARNING

- The device must not be connected to 230V cables
- The prevailing safety rules must be heeded.
- The device must be mounted and commissioned by an authorised installer
- The applicable safety and accident prevention regulations must be observed.
- The device must not be opened. Any faulty devices should be returned to manufacturer.
- For planning and construction of electric installations, the relevant guidelines, regulations and standards of the respective country are to be considered.

Mounting and Wiring hints

WARNING

The device must be mounted in horizontal position.

General Description

The device configuration (KNX physical address assignment) is done by pressing the programming push button (10) located in the back side of the housing. Please take care during installation to leave connection wires long enough in order to remove the device easily from the wall box for commissioning.

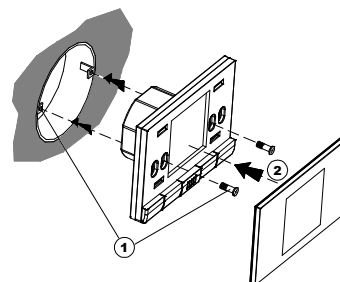
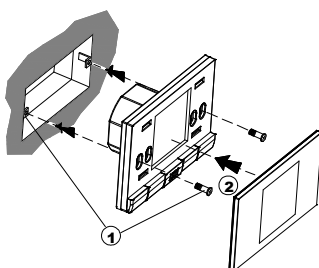
Connecting bus cables

- Connect each single KNX/EIB bus core inside the terminal block (11) observing bus polarity
- Slip the bus connection block (11) into the guide slot placed on the back side of this device and press the block down to the stop.

Wall box mounting

- Use for mounting only screws included.

Mounting instructions





Tasca porta Transponder

TH22A01KNX – Grigio Chiaro verniciato

TH22A11KNX – Grigio Scuro

TH22A11KNX – Bianco

Descrizione del prodotto e suo funzionamento

La tasca porta transponder TH22A01KNX è un apparecchio EIB/KNX in esecuzione per montaggio ad incasso dedicato alla rilevazione ed il controllo della presenza in camera di un cliente o del personale di servizio.

L'apparecchio è dotato di due ingressi fisici ON/OFF disponibili per il controllo del contatto porta aperta/chiusa o di altri segnali (contatto finestra, tirante allarme bagno ecc.).

Sul dispositivo sono presenti due relè: uno per il controllo della serratura della porta e l'altro per il controllo della "luce di cortesia", in alternativa possono essere configurati liberamente per altri utilizzi.

Il frontale della tasca porta transponder rimane illuminato se nessuna tessera è presente, si spegne se la tessera è valida o lampeggia per 3 secondi se l'accesso non è consentito.

La lettura della carta transponder avviene posizionando la stessa nella apposita tasca.

Il primo dato che viene controllato è il "numero impianto", se il codice è coerente, si procede alla verifica della "password" con tutti i codici ad essa associati e abilitati (fasce orarie, codice cliente, codice di servizio). Quando tutte le condizioni sono verificate, si procede all'attivazione delle funzioni di camera ed all'invio sul bus delle informazioni sulla lettura avvenuta.

La configurazione dell'apparecchio, indirizzo fisico, parametri e oggetti di comunicazione, avviene mediante il software ETS (Engineering Tool Software).

Programma applicativo

Verdere database Eelectron: "Eel_db01.VD2"

Dati tecnici

Alimentazione

- Alimentazione esterna: 12 (24) V AC/DC \pm 10%
- Consumo Massimo: 150mA

Ingressi

- Numero: 2 contatti privi di potenziale
- Tensione di scansione $U_n = 24V$
- Corrente di scansione I_n a contatto chiuso = 1 mA per canale

Uscite a relè

- Numero: 2 contatti NA 24 Vac, 2A AC1: 1A AC3
- Relè 1 (OUT1) comando serratura o uso generico
- Relè 2 (OUT2) luce di cortesia o uso generico

Letture di transponder

- Chip lettura/scrittura transponder Atmel/Temic.
- Alimentazione fornita dall'interno 5V DC
- Frequenza di lavoro 125 KHz

Elementi di comando

- 1 tasto: per programmazione ETS

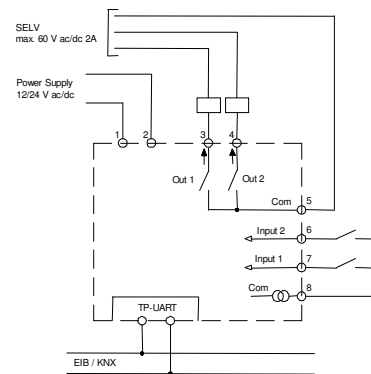
Indicatori

- 1 LED blu per illuminazione feritoia di inserzione tessera
- 1 LED rosso (posteriore) per programmazione ETS

Collegamenti

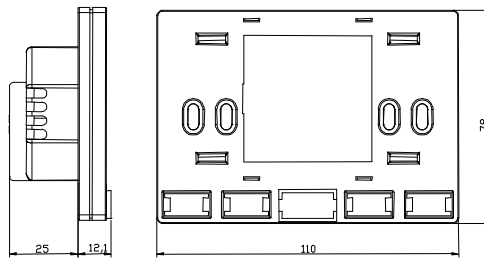
- Linea bus:
 - Terminale di connessione bus, conduttore \varnothing max 0,8 mm
- Alimentazione 12 VAC/DC:
 - Morsetti a vite, conduttore sezione max. 1.5 mm²
- Uscite ON/OFF 24 V AC:
 - Morsetti a vite, conduttore sezione max. 1.5 mm²
- Ingressi ON/OFF privi di potenziale
 - Morsetti a vite, conduttore sezione max. 1.5 mm²

Schema di Connessione



Dati meccanici e Dimensioni d'ingombro

- Custodia: in materiale plastico
- Colore: Grigio Chiaro Verniciato (TH22A01KNX) Antracite (TH22A11KNX)
- Dimensioni: (alt. x larg. x prof.): 78 x 110x 37.1 mm
- Peso: ca. 120 g.
- Montaggio: In scatola da incasso rettangolare da 2 o 3 unità modulari o in scatola tonda \varnothing 60mm



Sicurezza elettrica

- Grado di inquinamento (secondo IEC 60664-1): 2
- Grado di protezione (secondo EN 60529): IP 20
- Classe di protezione (secondo EN 61140): III
- Classe di sovratensione (secondo EN 60 664-1): III
- Bus: tensione di sicurezza SELV DC 24 V
- Soddisfa EN 50090 e EN 60664-1

Requisiti EMC

Rispettati EN 50081-1, EN 50082-2 e EN 50090-2.2

Condizioni di impiego

- Secondo norma EN 50090-2.2
- Temperatura ambiente durante il funzionamento: 0 °C + 45 °C
- Temperatura di stoccaggio: - 20 + 55 °C
- Umidità relativa: max 90 %

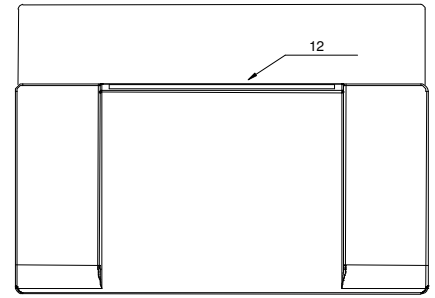
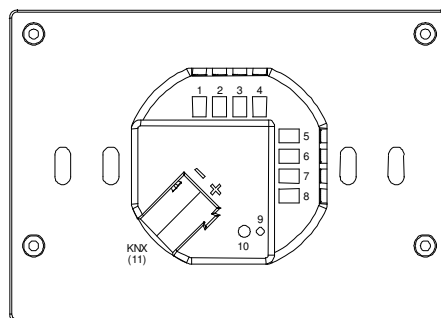
Omologazione

Omologato KNX/EIB

Marchatura CE

Conformemente alla direttiva CE (edilizia abitativa e industriale), direttiva sulla bassa tensione

Posizione indicatori ed elementi di comando



Connessioni:

- alimentazione 12/24 Vcc/ac
- alimentazione 12/24 Vcc/ac
- contatto NA relè 1 (OUT1)
- contatto NA relè 2 (OUT2)
- comune relè OUT1 + OUT2
- ingresso 2 privo di potenziale (IN1)
- ingresso 1 privo di potenziale (IN2)
- comune IN1+IN2
- terminale di connessione bus:
 - polo negativo NERO
 - + polo positivo ROSSO

Indicatori ed elementi di comando:

- LED di programmazione ETS
- Tasto di programmazione ETS
- Led blu per illuminazione feritoia di inserzione tessera.

Avvertenze per l'installazione

L'apparecchio deve essere impiegato per installazione fissa in ambienti chiusi, spazi asciutti, incassato in custodia.

IMPORTANTE

- Il dispositivo non deve essere connesso a linee di tensione 230 VAC
- Rispettare le prescrizioni di sicurezza elettrica
- L'apparecchio deve essere installato e messo in servizio da un installatore abilitato.
- Devono essere osservate le norme in vigore in materia di sicurezza e prevenzione antinfornistica.
- L'apparecchio non deve essere aperto. Eventuali apparecchi difettosi devono essere fatti pervenire alla sede competente.
- L'installazione deve rispettare le normative e gli standards vigenti del paese relativo

Montaggio e collegamento

IMPORTANTE

Montare il lettore esclusivamente in posizione orizzontale

Descrizione generale

Per effettuare la messa in servizio occorre poter accedere al tasto di programmazione (10) che si trova sul lato posteriore della custodia. In fase di installazione prevedere lunghezze di collegamento dei cavi che permettano l'estrazione dell'insieme apparecchio/telaio di montaggio dalla scatola da incasso.

Collegamento del lettore di transponder alla linea bus

- Inserire il terminale di connessione al bus KNX/EIB (11), precedentemente collegato al cavo bus, nella fessura guida del morsetto bus integrato che si trova sul lato posteriore del dispositivo.
- Far scorrere il morsetto bus fino all'arresto.

Montaggio nella scatola da incasso

- Per il montaggio del dispositivo nella scatola da incasso utilizzare esclusivamente le viti in dotazione con l'apparecchio.

Istruzioni di montaggio

